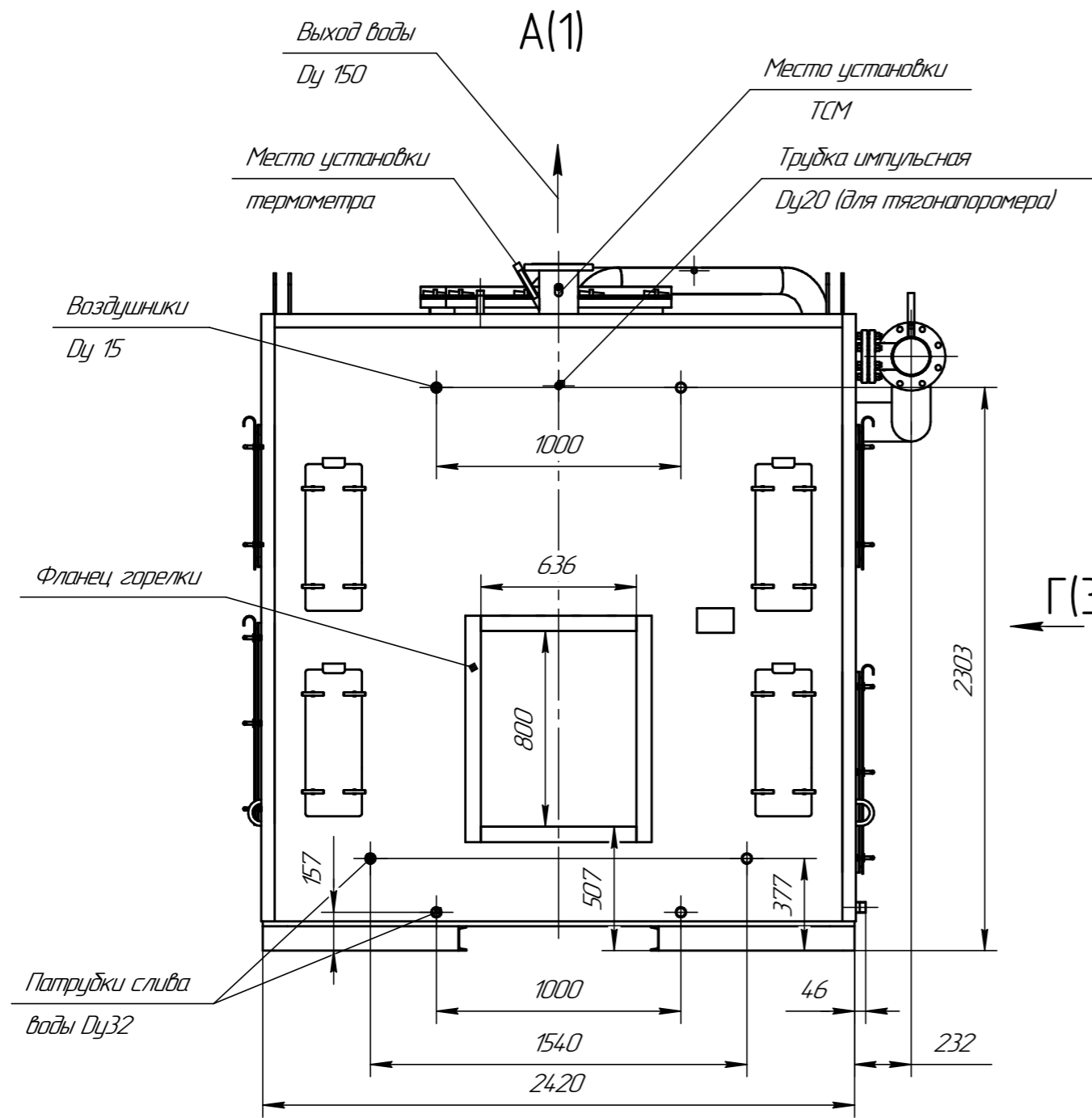


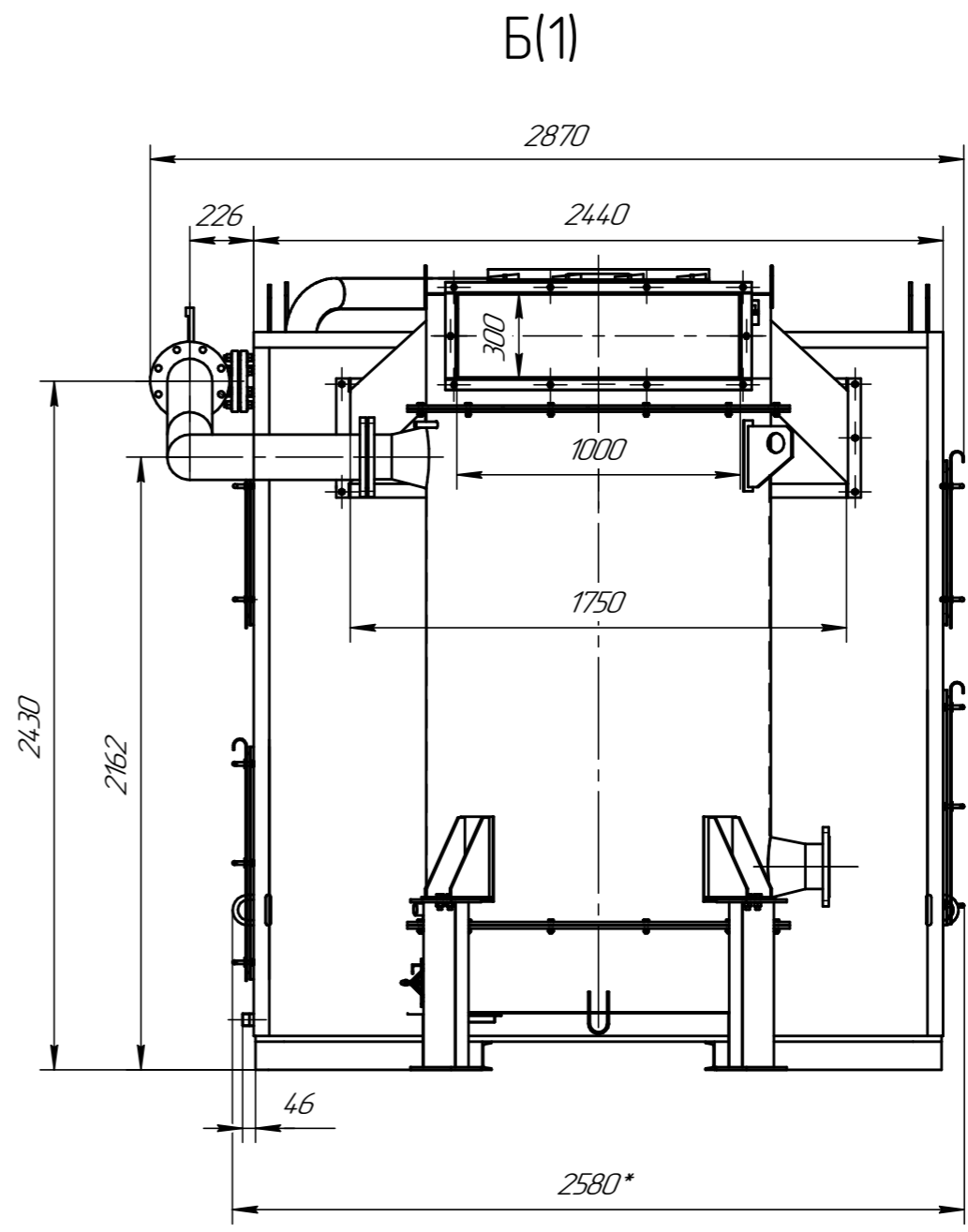
10. Аэродинамическое сопротивление, не более, Па	400
11. Водяной объем, м ³	
- котла	4,1
- экономайзера	0,95
12. Габаритные размеры по обшивке котла, мм	
- длина	4180
- ширина	2440
- высота	2605
13. Габаритные размеры экономайзера, мм	
- длина	1536
- ширина	1630
- высоты	2825
14. *Габаритные размеры для транспортировки, (длина/ширина/высота), мм	
- котла	4400/2580/2810
- экономайзера	1536/1630/2825
15. Масса без воды, кг	
- котла	7620
- экономайзера	2450

- | | |
|---|--|
| 1. Назначение: | для нагрева воды в отопительных системах |
| 2. Тип котла | водогрейный, стальной |
| 3. Теплопроизводительность, МВт | 2,5 |
| 4. Вид топлива | газ природный; (мазут) |
| 5. КПД котла, % | 91,5; (86) |
| 6. Температура нагрева воды, °C не более | 115 |
| 7. Рабочее давление на выходе из котла, не более, МПа | 0,6 |
| 8. Расход воды через котел, м ³ /час-номин./мин. (Δt=25°C) | 86/70 |
| 9. Гидравлическое сопротивление, не более кгс/см ² | 2,0 |

Изм.	Лист	№ докум.	Подп.	Дата	ARCUS SOLIDA-2500ГМ (КВа-2,5ГМ) Чертеж общего вида	Лист	Масса	Масштаб
Разраб.						10200	1:25	
Пров.						Лист 1	Листов 3	
Т.контр.								
Н.контр.								
Утв.								



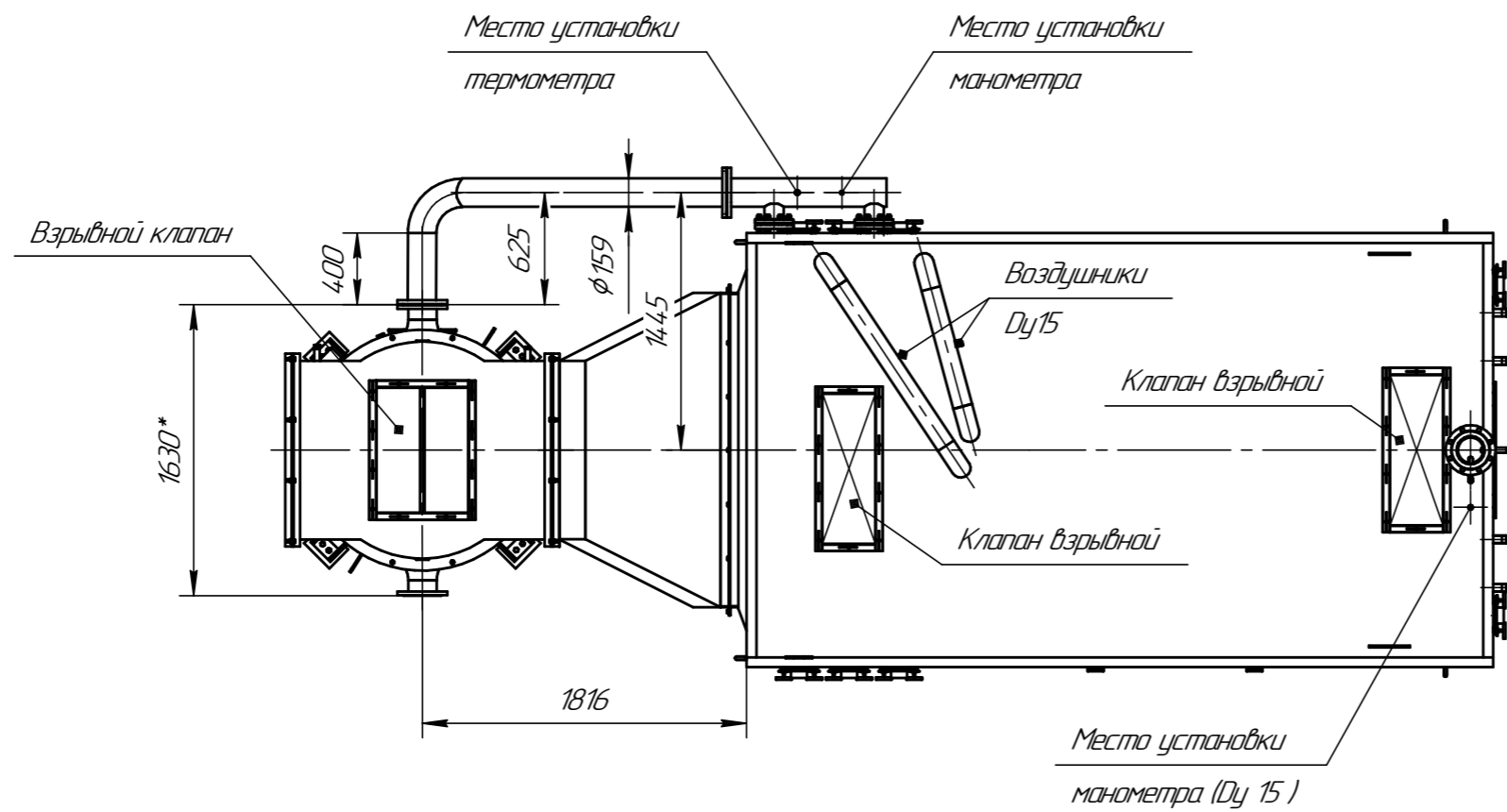
Г(3)



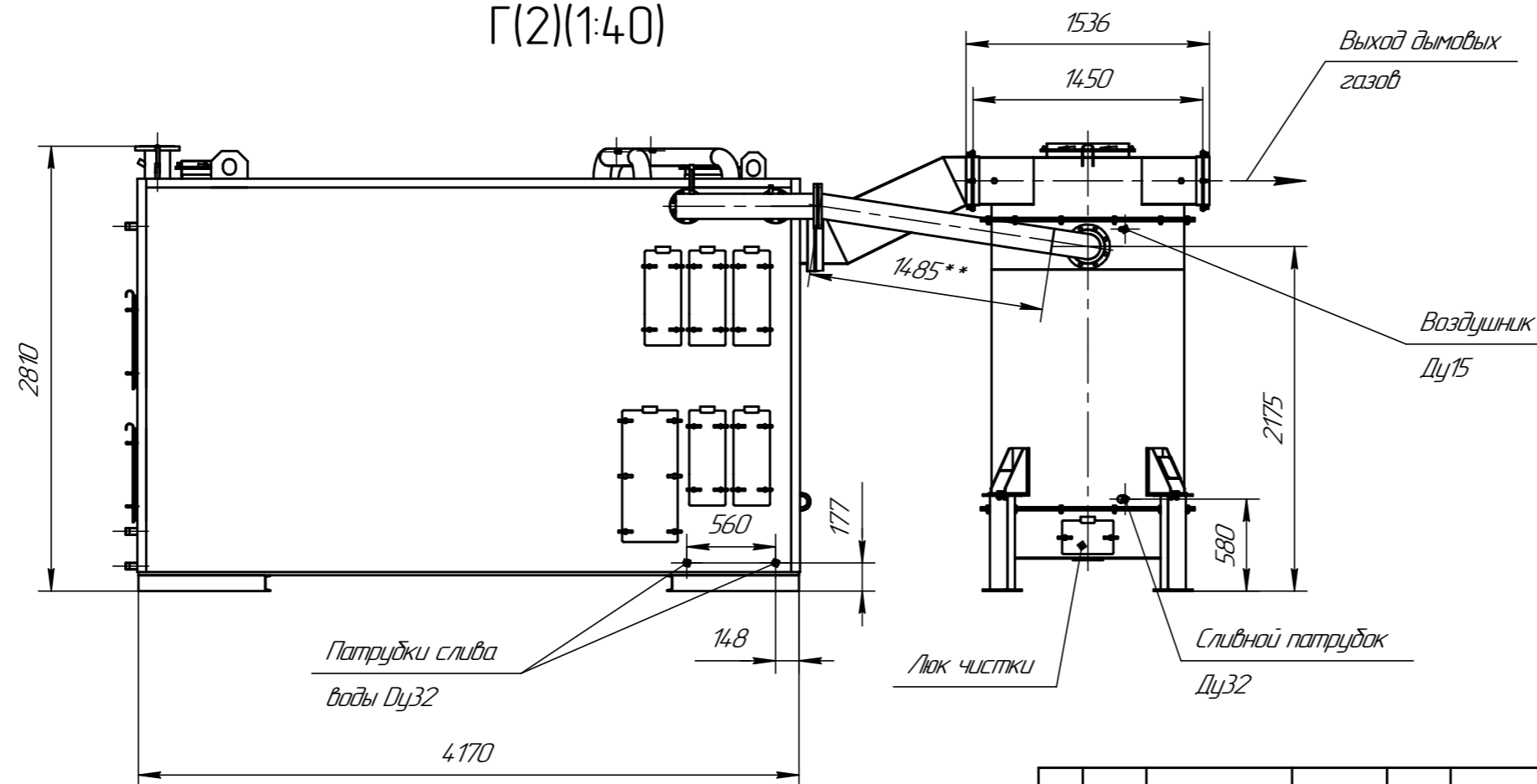
Изм. № подл.	Подп. и дата
Взам. инв. №	Инв. № дубл.
Подп. и дата	Подп. и дата
Изм. № подл.	Подп. и дата

Изм.	Лист	№ докум.	Подп.	Дата
------	------	----------	-------	------

В(1)(1:40)



Г(2)(1:40)



Изм. № подл.	Подп. и дата
Взам. инв. №	Инв. № дубл.
Подп. и дата	Подп. и дата

Изм.	Лист	№ докум.	Подп.	Дата
------	------	----------	-------	------